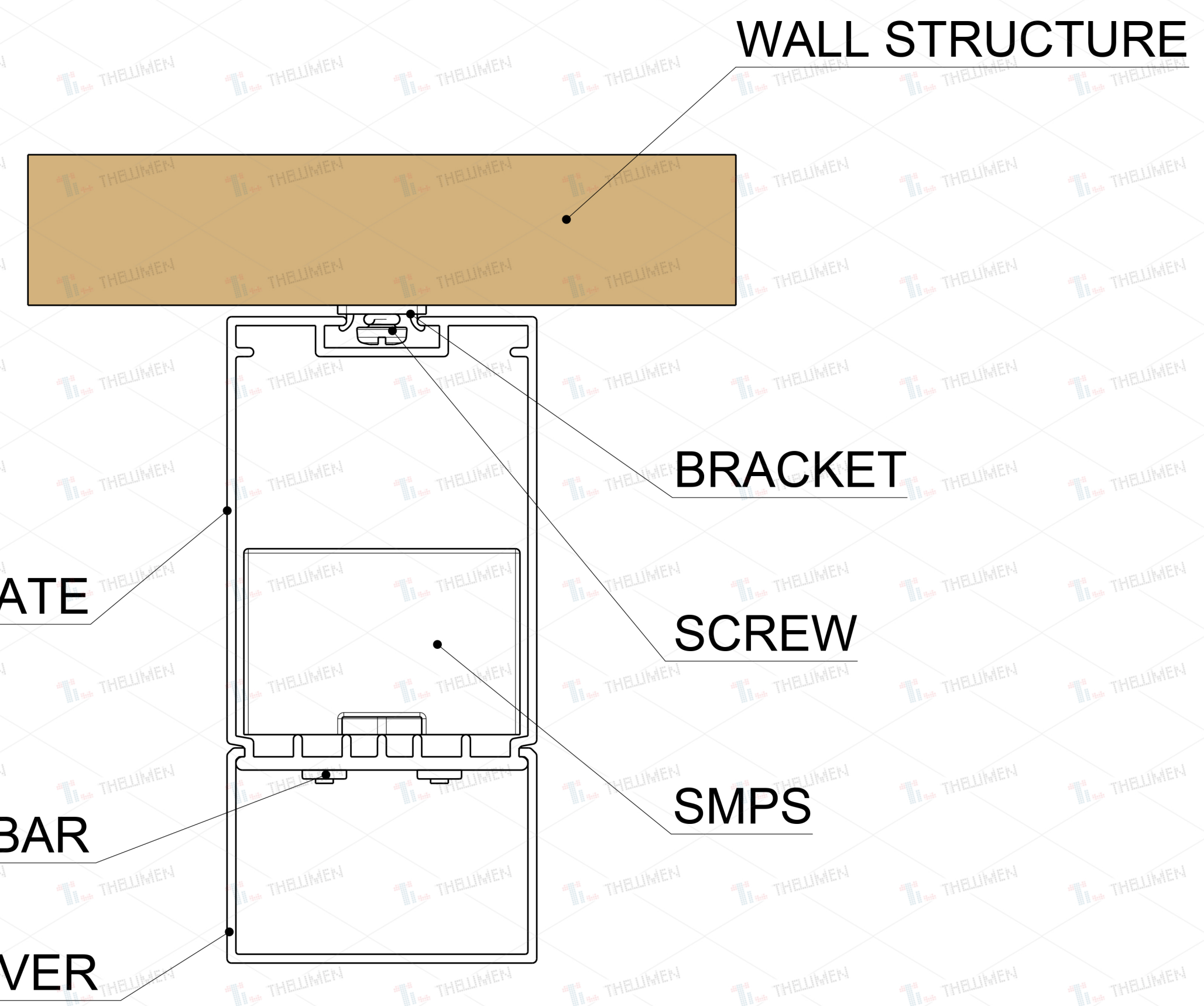
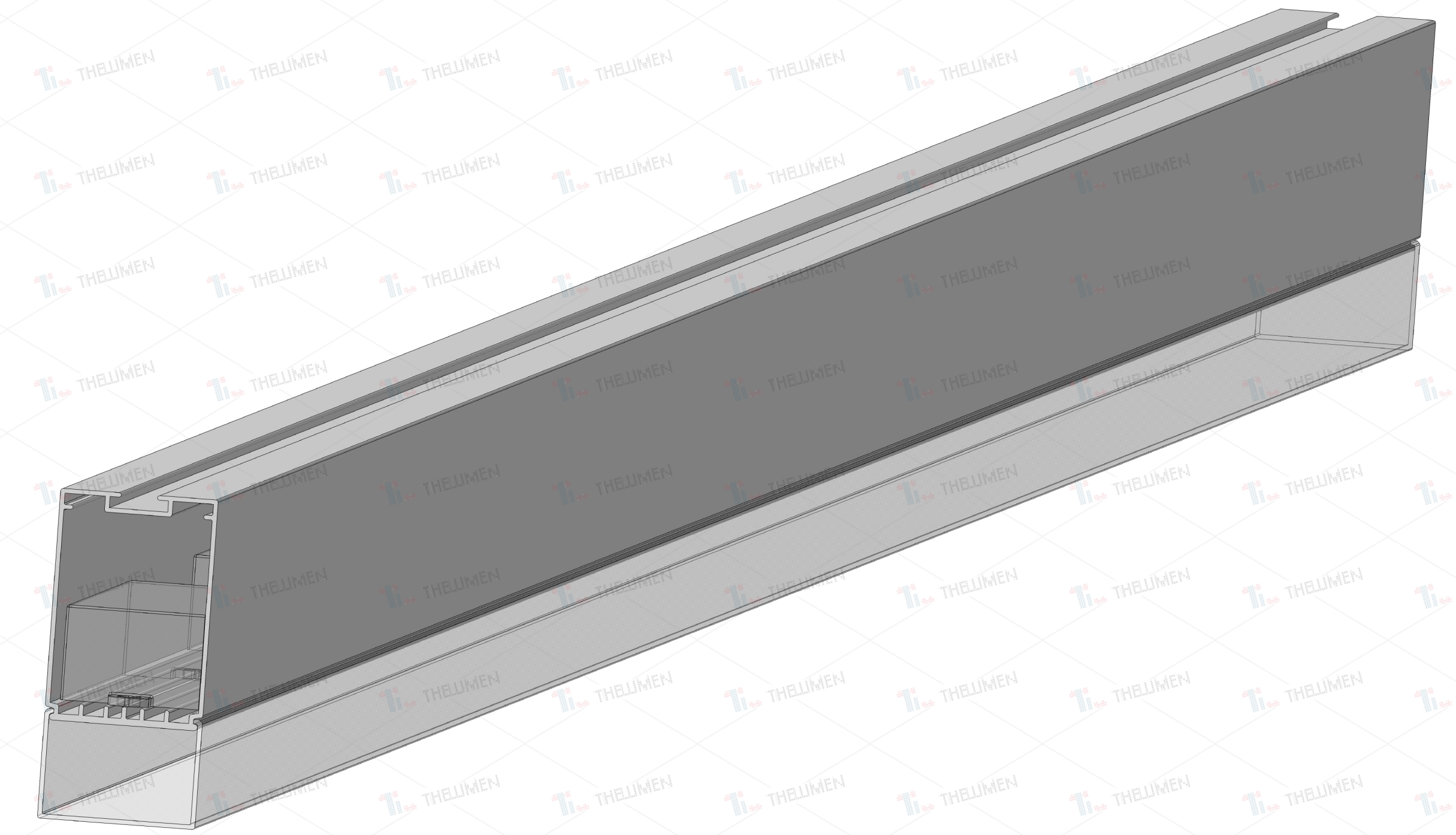


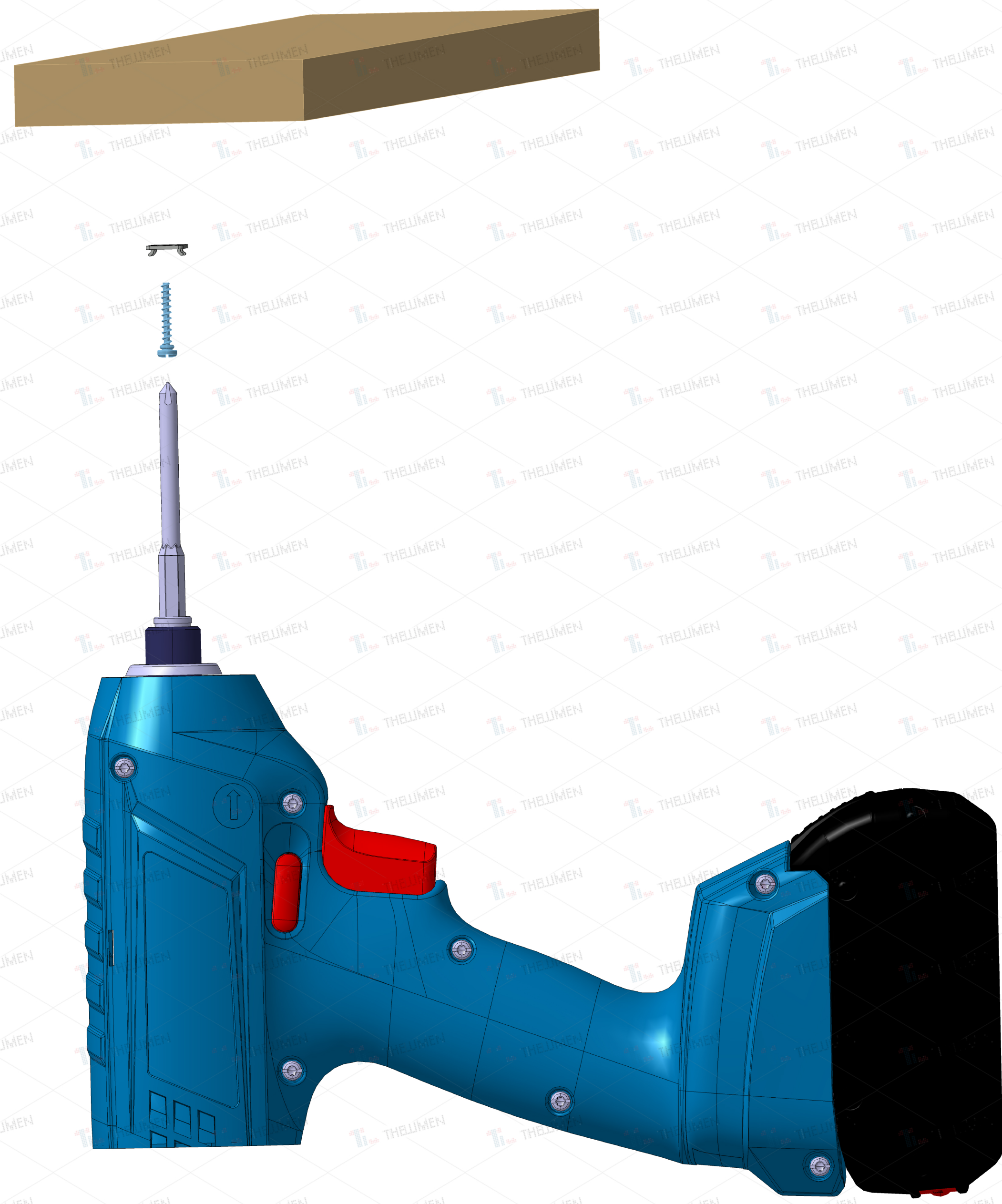
정면도



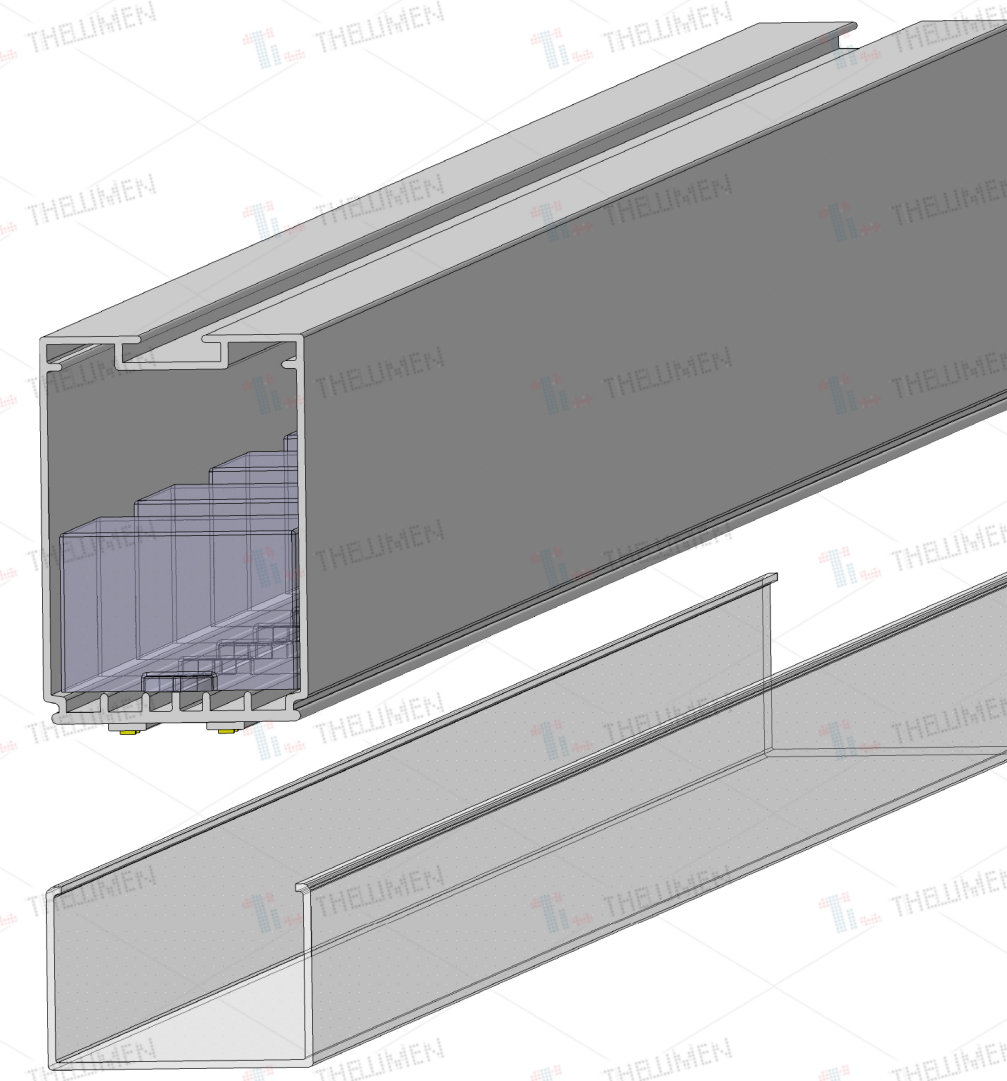
조립 부품 명칭



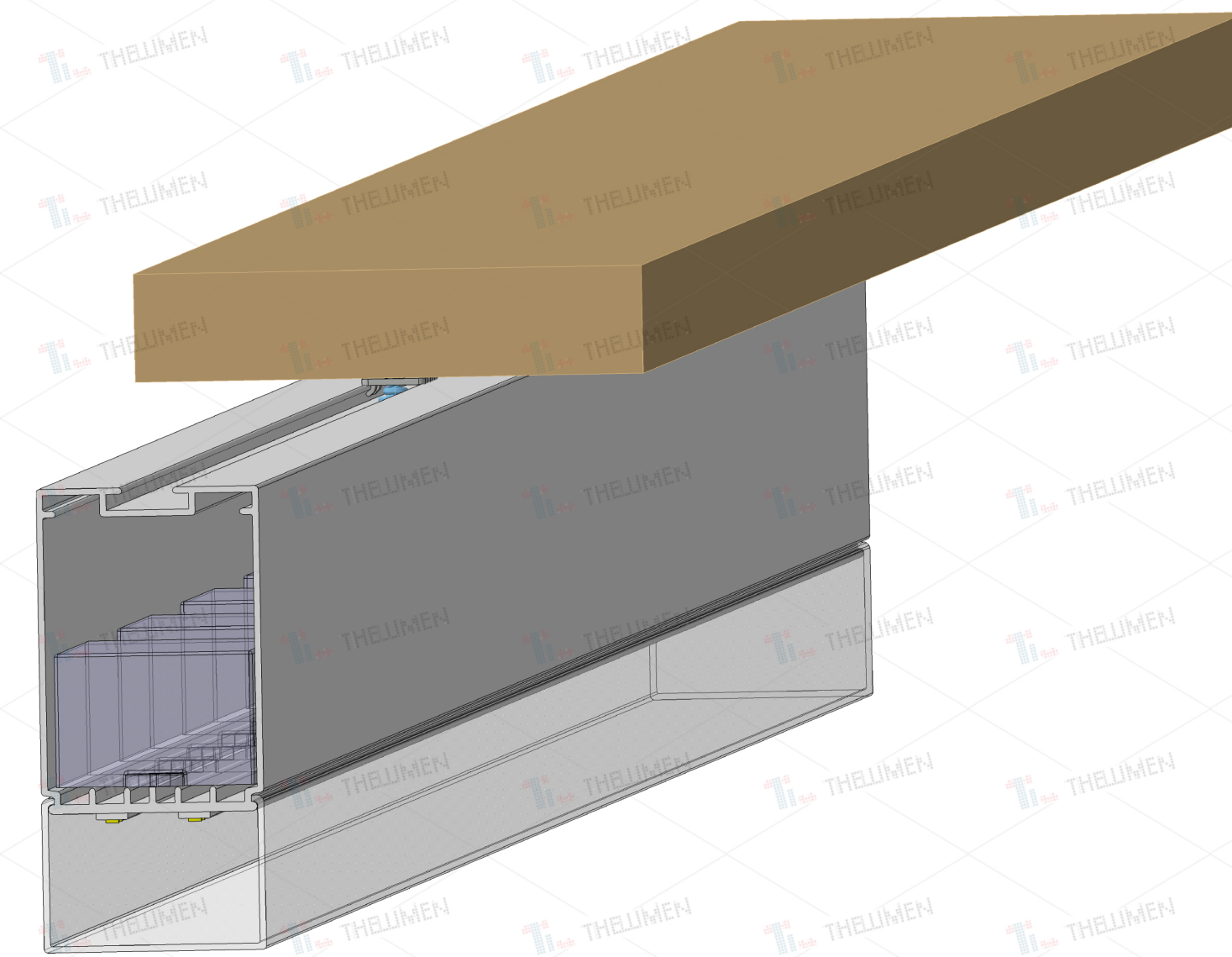
3D VIEW



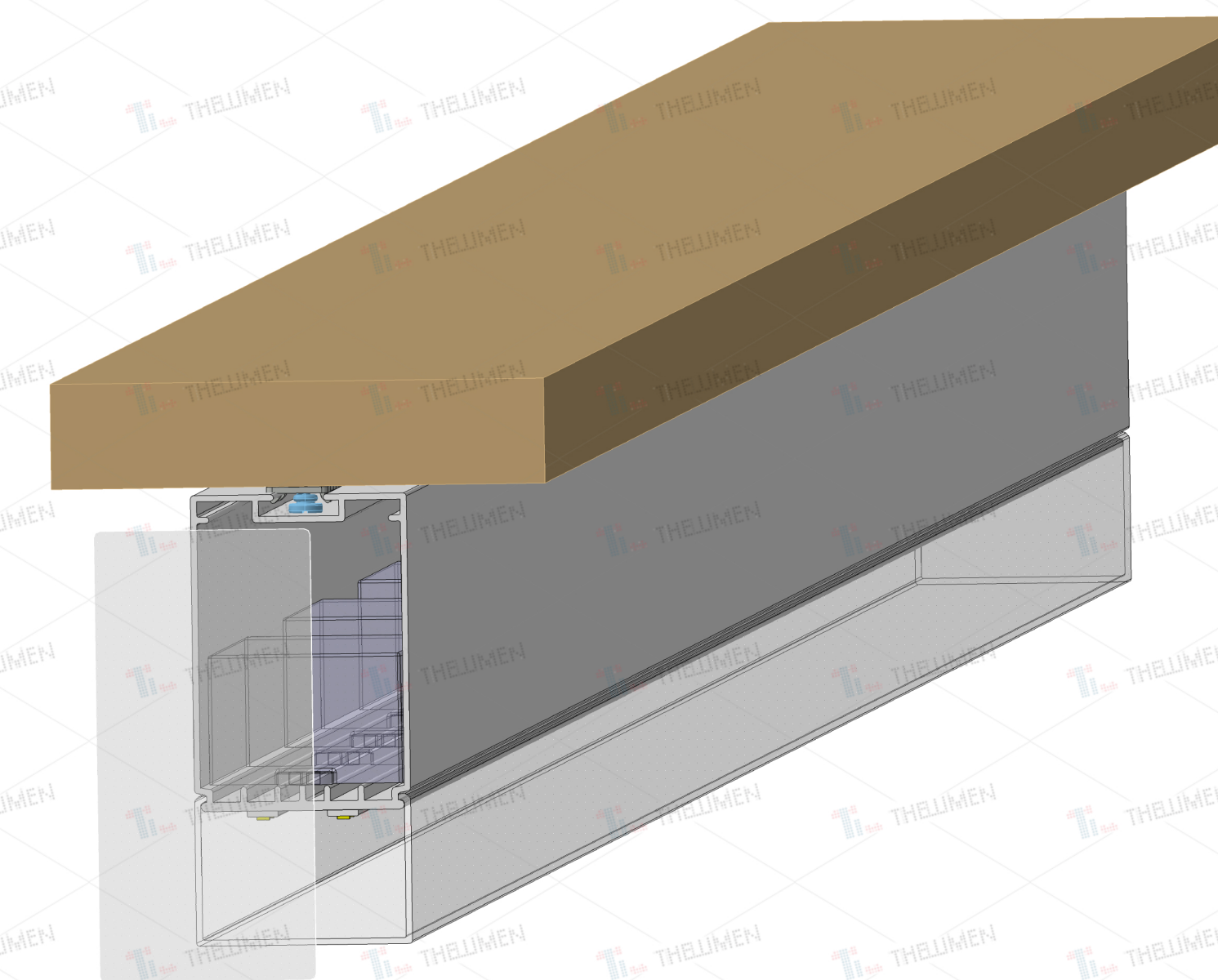
① 구조물에 브라켓과 함께 스크류를 체결한다.



② HEAT PROOF PLATE에 PC COVER 조립



③ HEAT PROOF PLATE 어세이를 브라켓에 밀어 넣는다.



④ 마개 조립

DRAWN BY J.Y.KIM		DATE 2018-05-06	DRAWING TITLE TL3573	
CHECKED BY -	DATE -	SIZE A0	DRAWING NUMBER 3573-0020	REV 00
APPROVED BY K.G.HAN	DATE 2018-05-06	SCALE (1:1)	WEIGHT(kg) -	SHEET 1/1