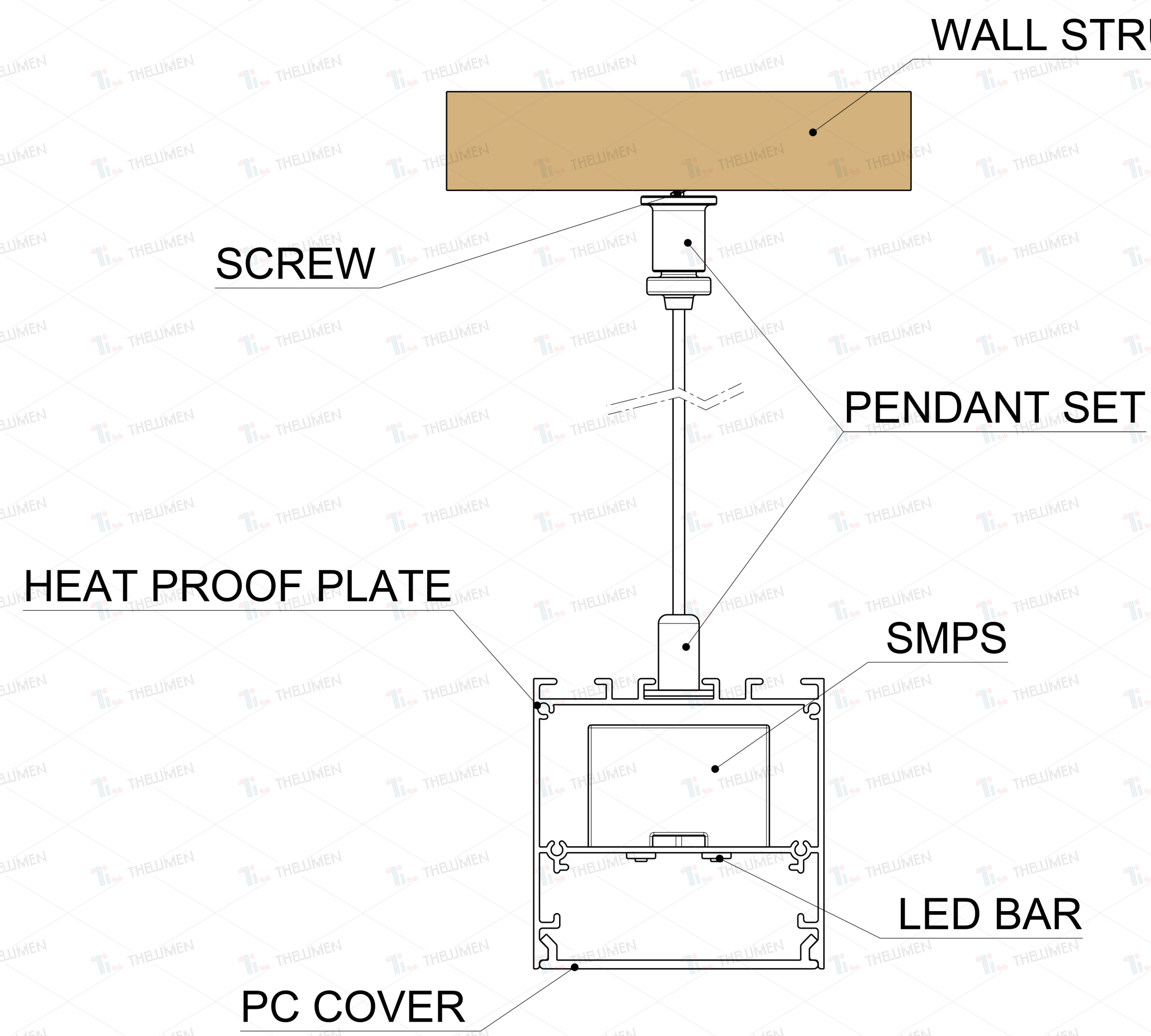
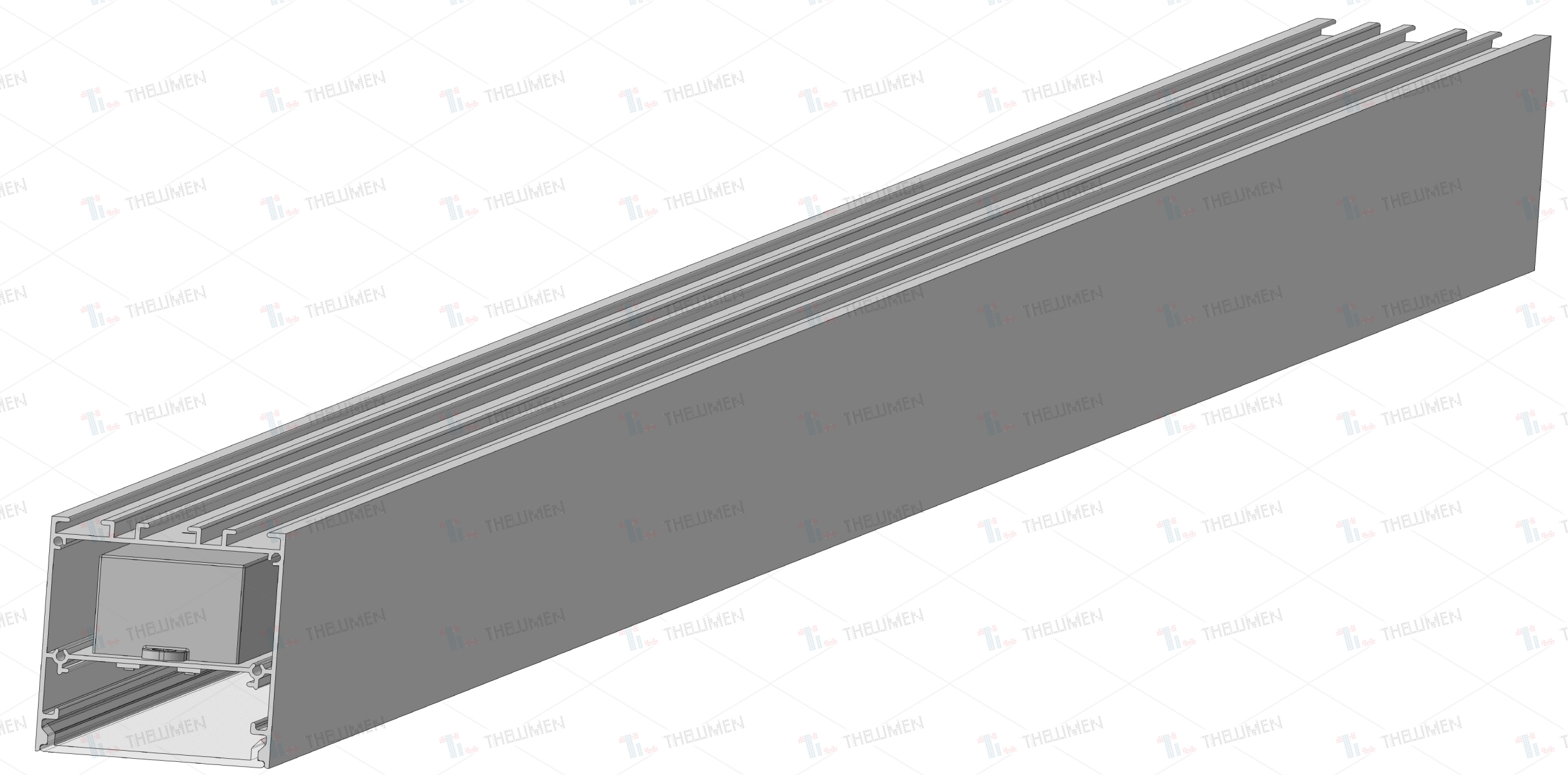


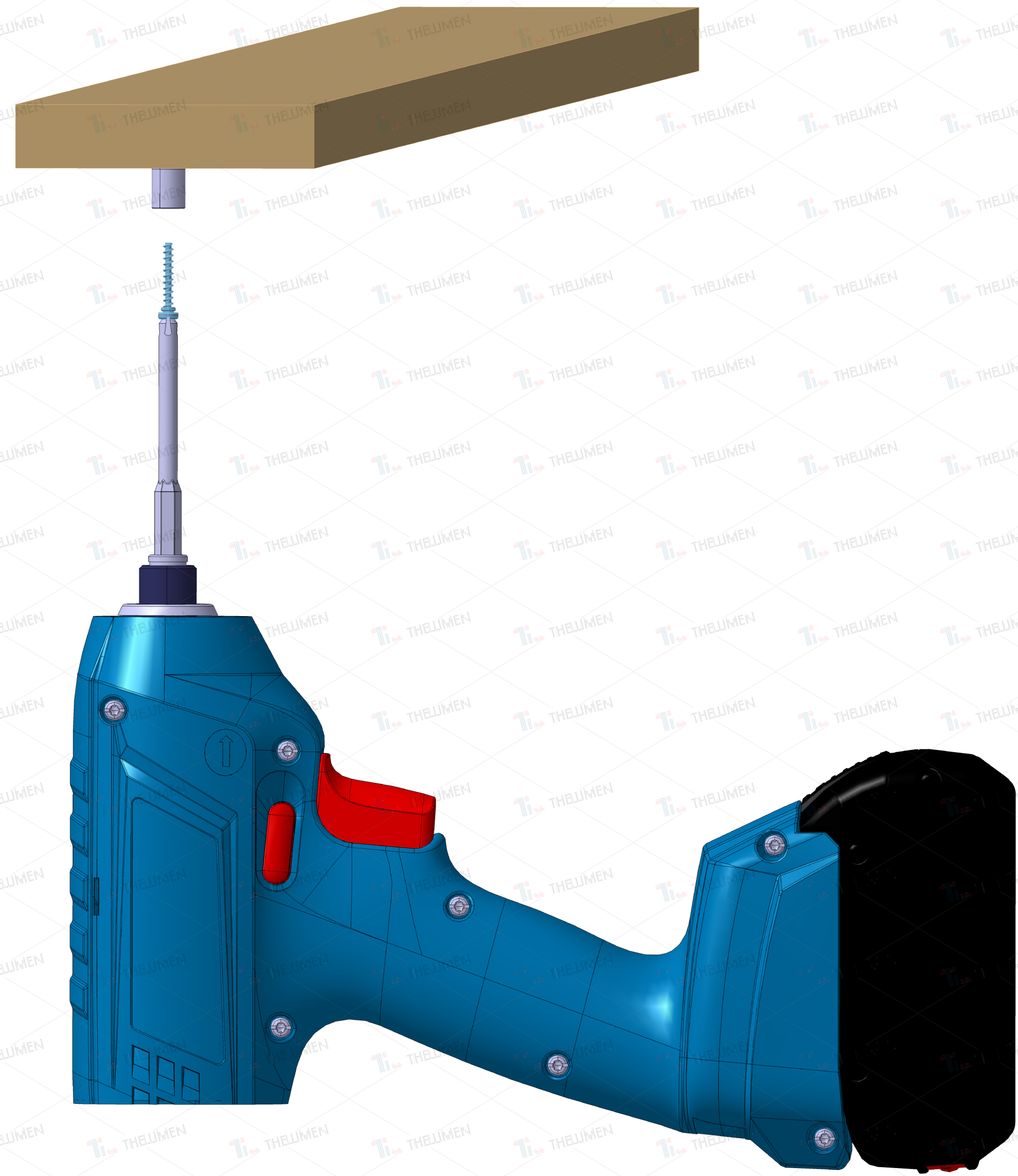
정면도



조립 부품 명칭



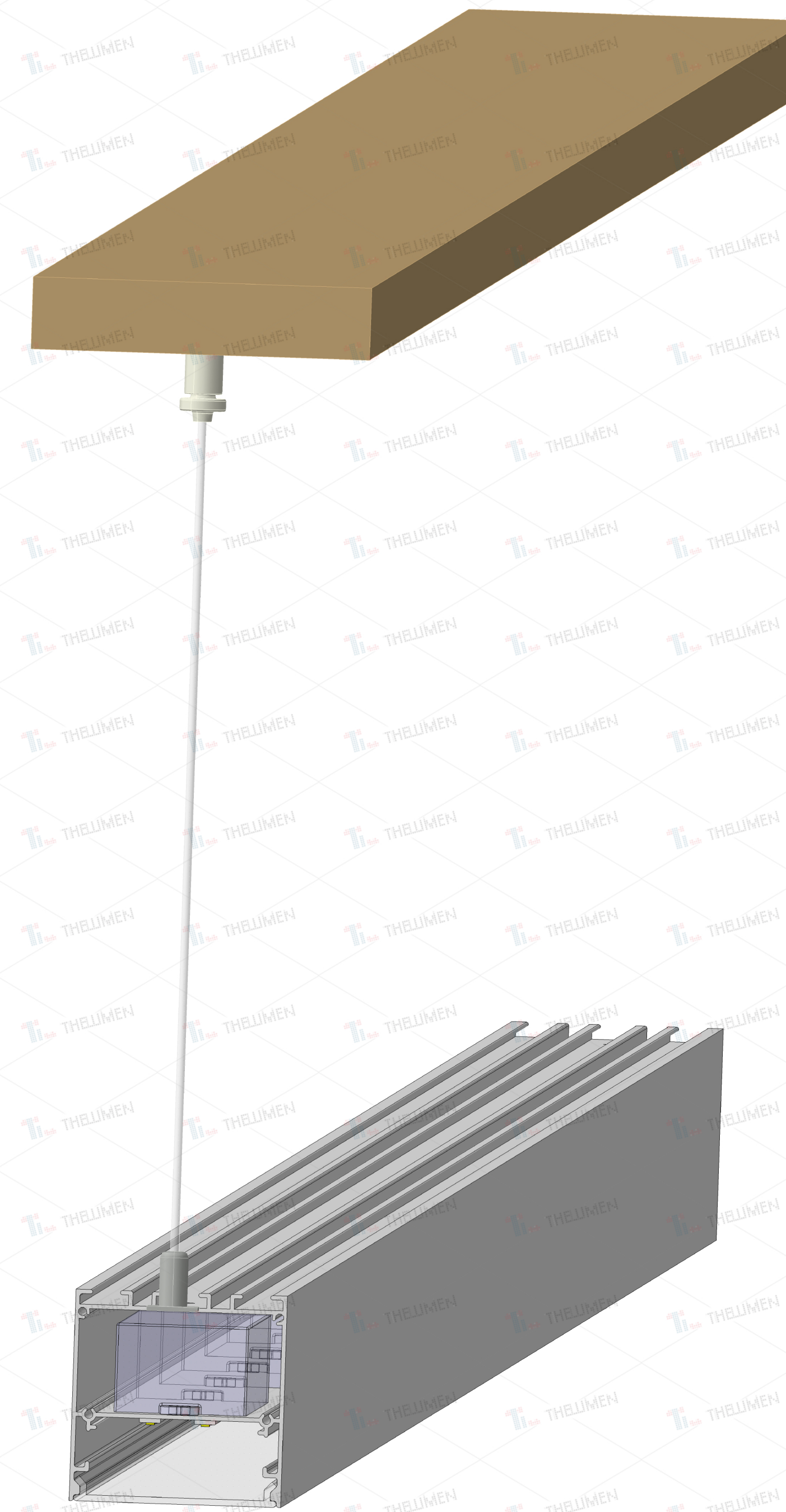
3D VIEW



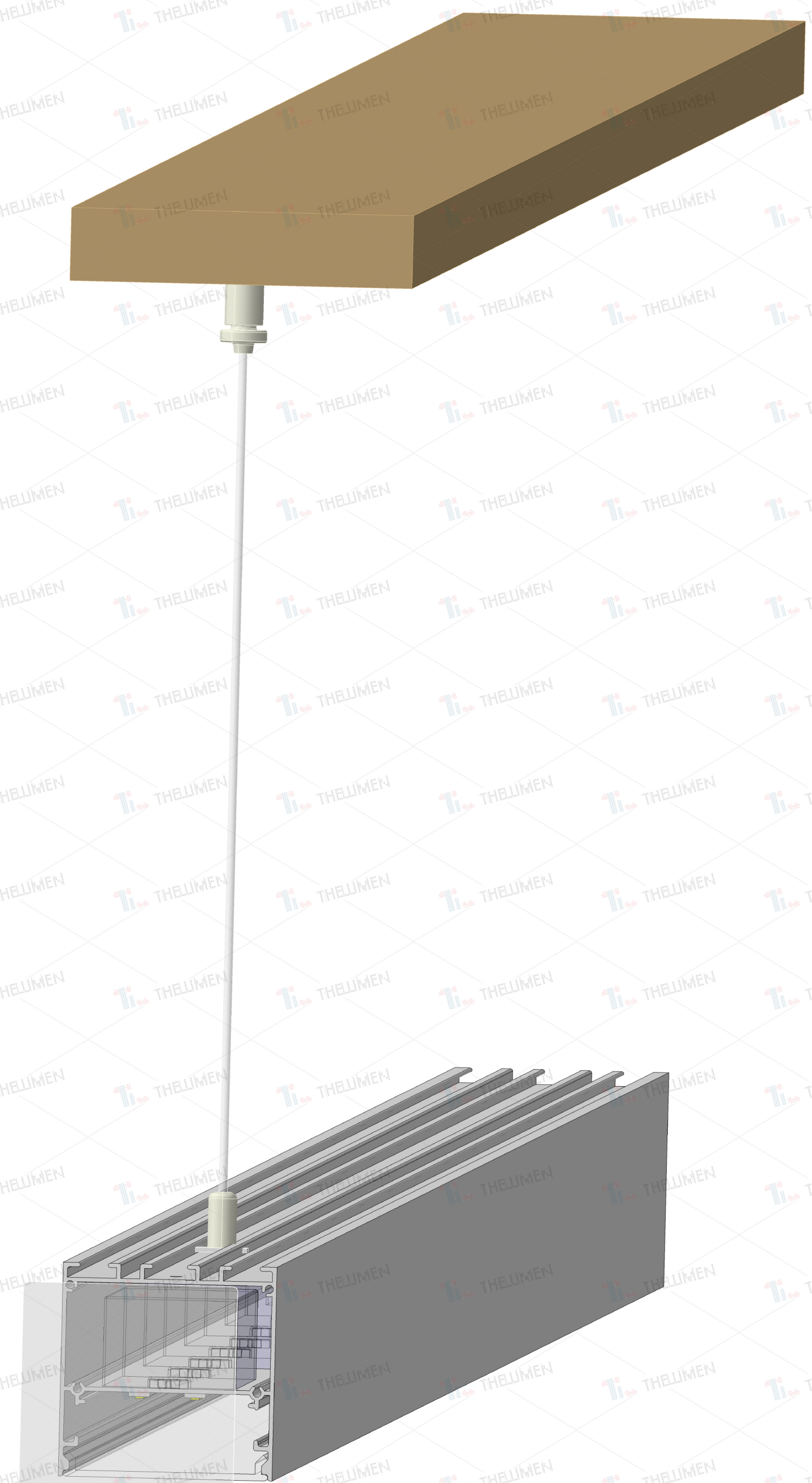
① 구조물에 펜던트 설치 위치를 맞추어 와이어 하우징을 스크류로 체결한다.



② 펜던트 셋트에 들어있는 부품들을 조립한다.



③ HEAT PROOF PLATE 어셈블리 홈에 맞추어 와이어 클립에 밀어 넣는다.



④ 마개 조립

DRAWN BY J.Y.KIM		DATE 2018.05.06	DRAWING TITLE TL5050-P	
CHECKED BY	DATE	SIZE A0	DRAWING NUMBER 5050-0010	REV 00
APPROVED BY K.G.HAN	DATE 2018.05.06	SCALE (1:1)	WEIGHT(kg)	SHEET 1/1