

50

70

정면도



WALL STRUCTURE

SCREW

PENDANT SET

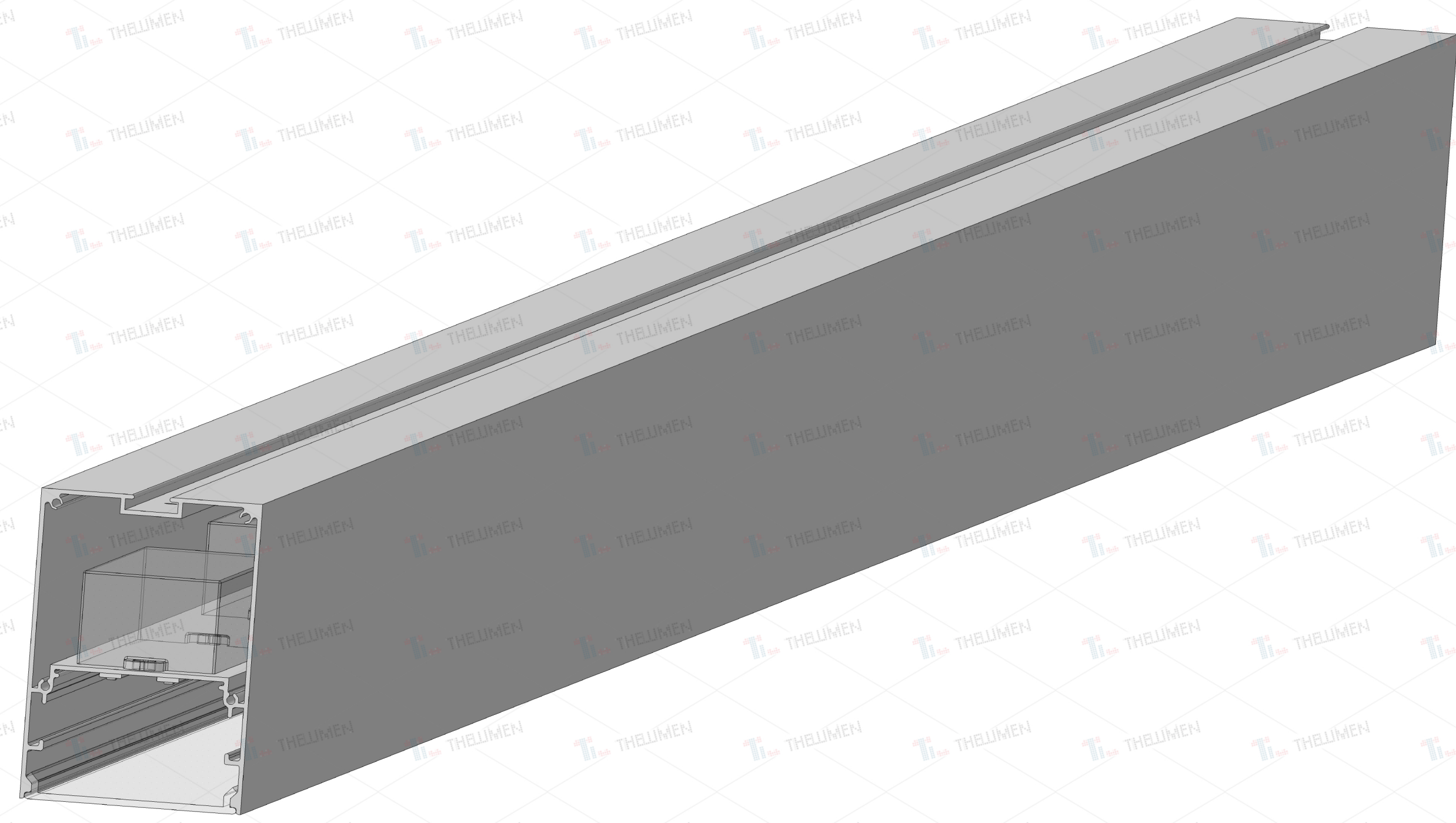
HEAT PROOF PLATE

SMPS

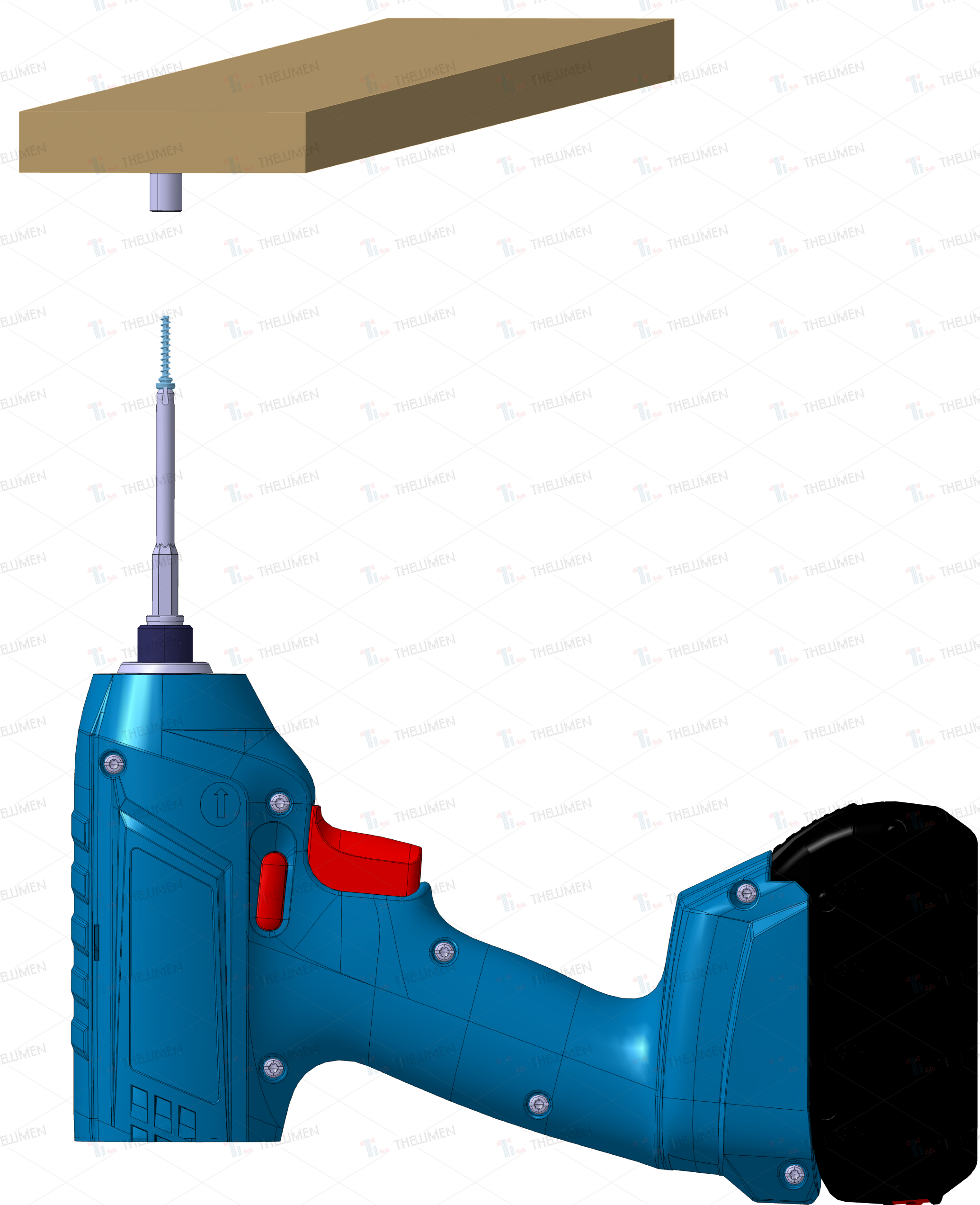
LED BAR

PC COVER

조립 부품 명칭



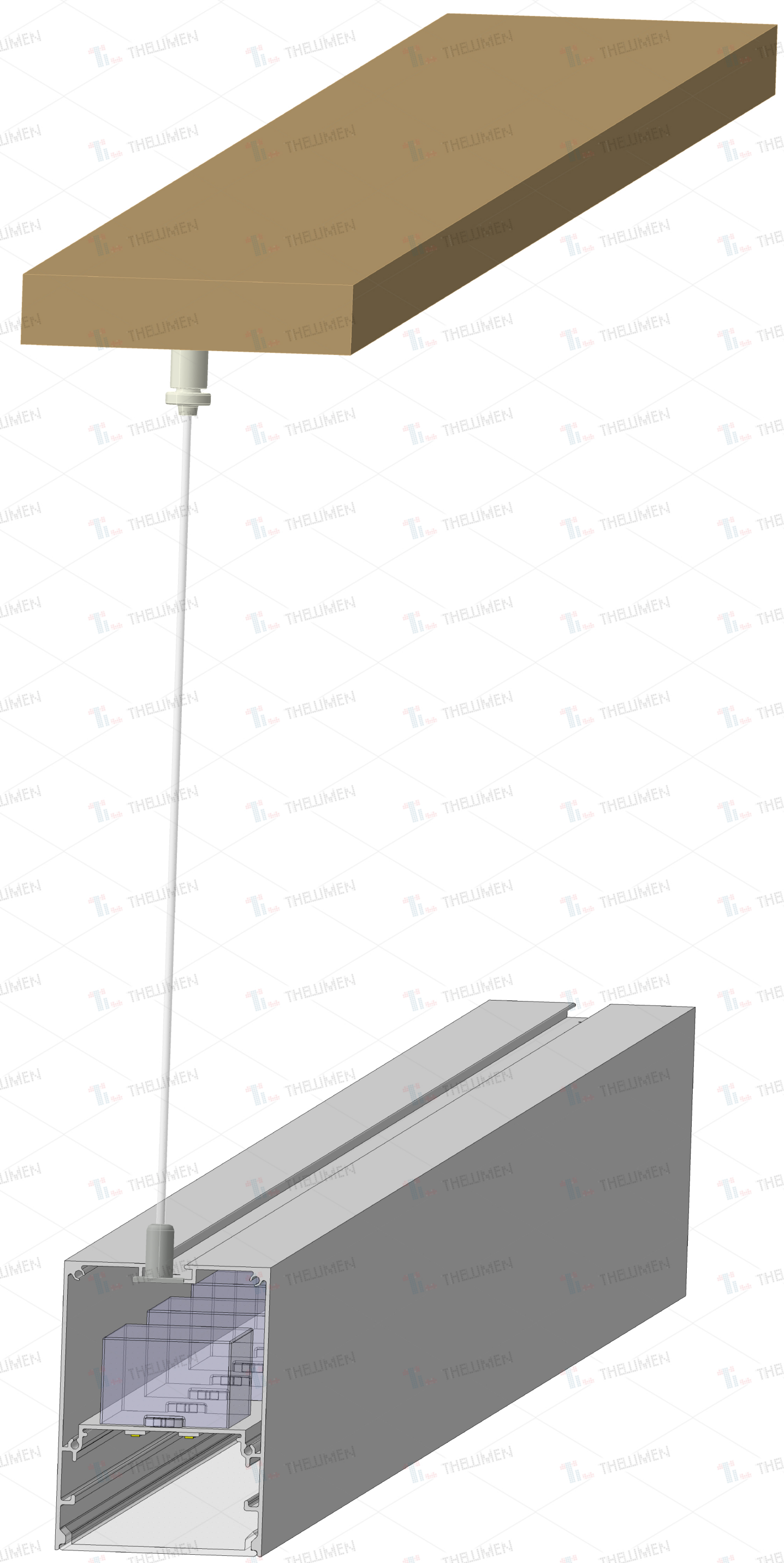
3D VIEW



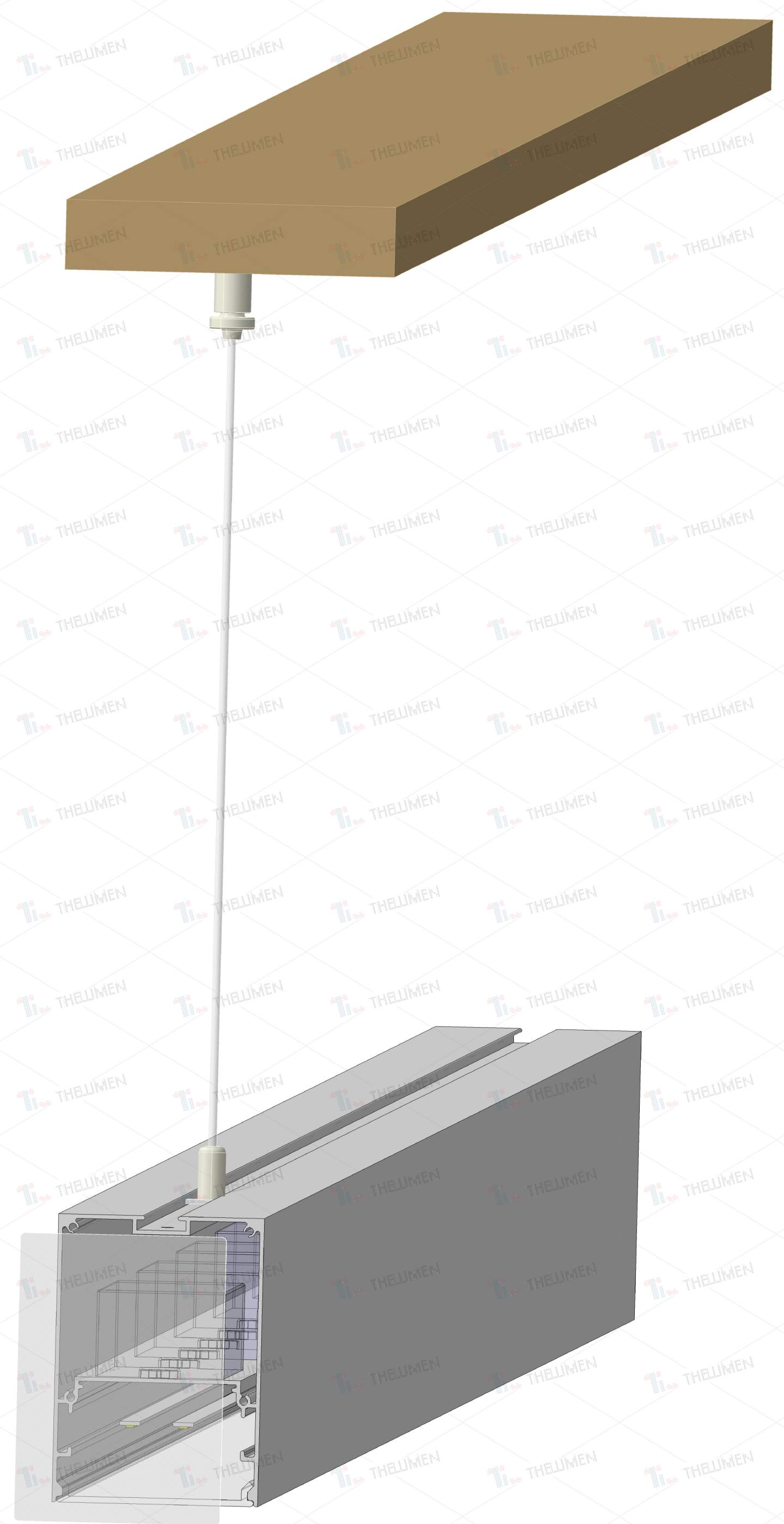
① 구조물에 펜던트 설치 위치를 맞추어 와이어 하우징을 스크류로 체결한다.



② 펜던트 세트에 들어있는 부품들을 조립한다.



③ HEAT PROOF PLATE 어세이 홈에 맞추어 와이어 클립에 밀어 넣는다.



④ 마개 조립

DRAWN BY J.Y.KIM		DATE 2019.05.06	DRAWING TITLE TL5070-P	
CHECKED BY		DATE	SIZE A0	DRAWING NUMBER 5070-0010
APPROVED BY K.G.HAN		DATE 2019.05.06	SCALE (1:1)	WEIGHT(kg) -
			SHEET 1/1	REV 00