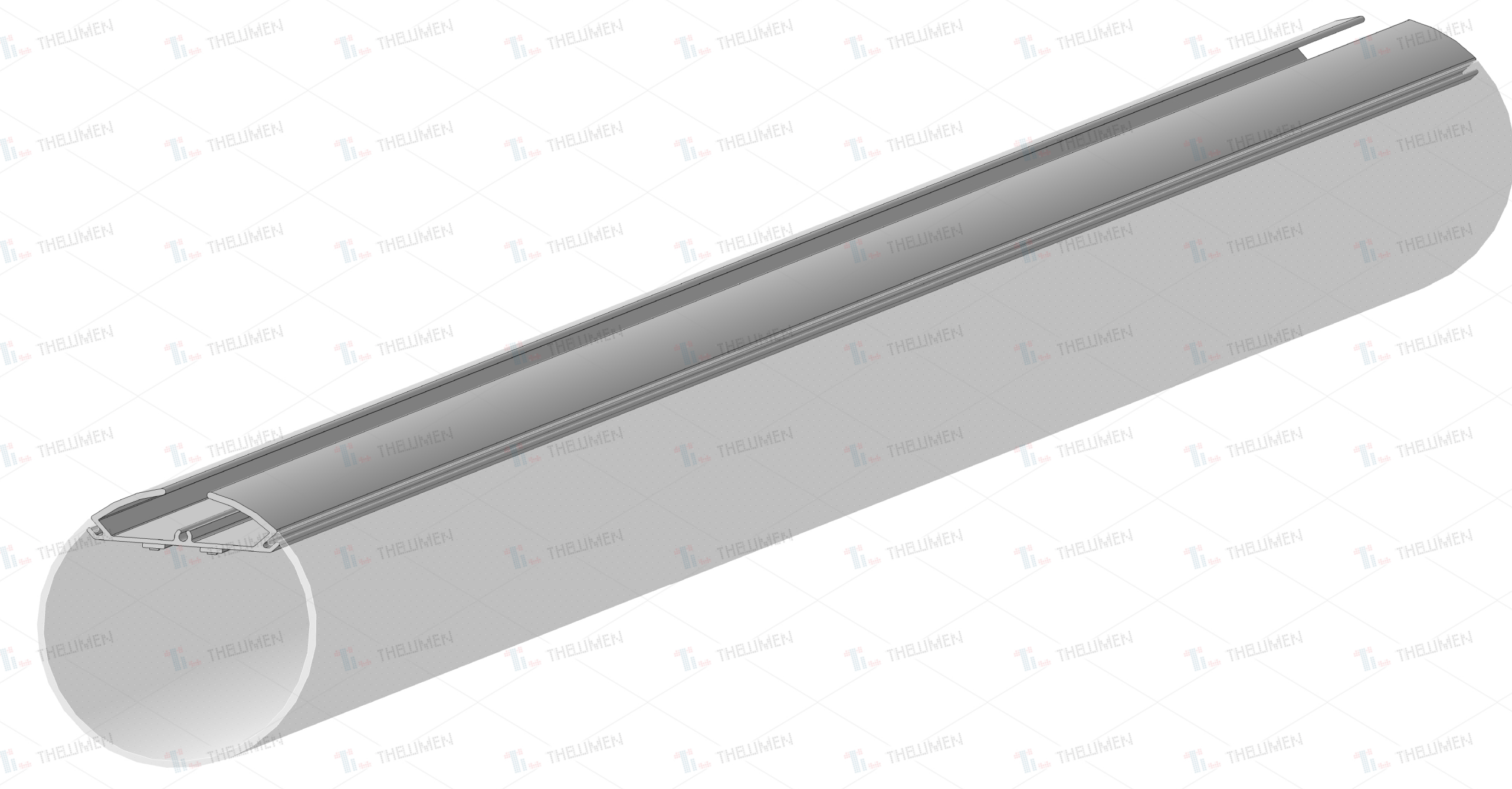
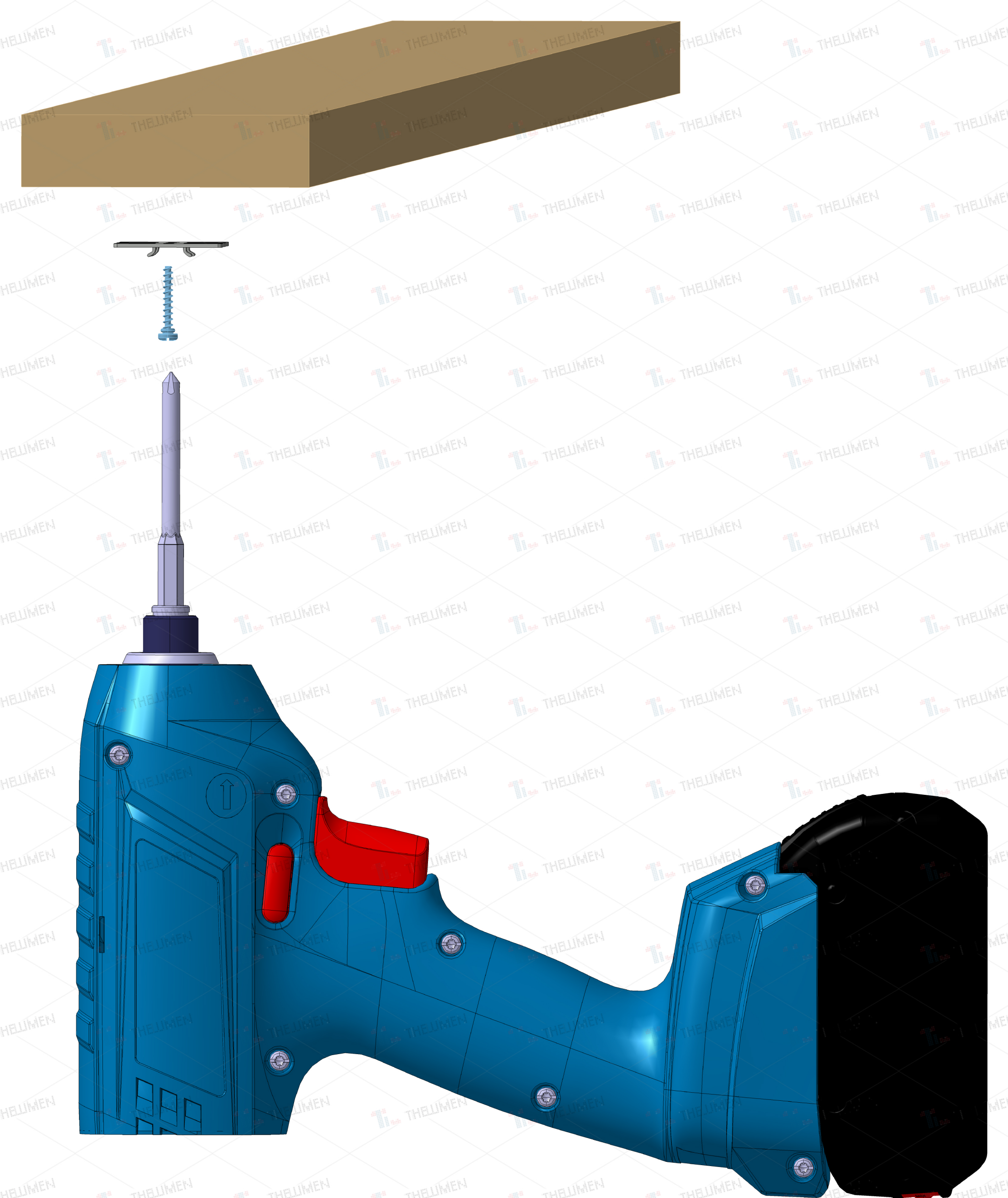


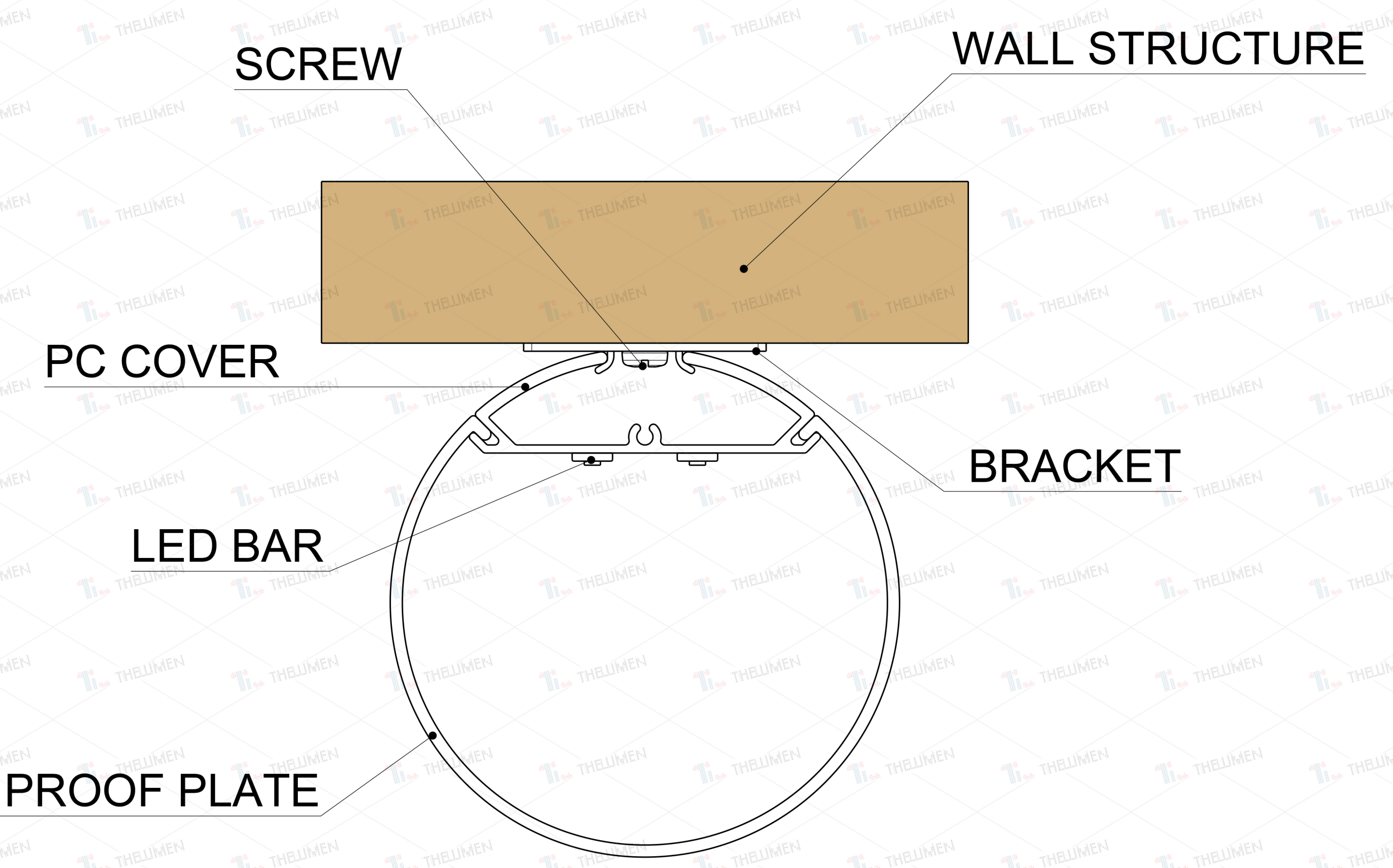
정면도



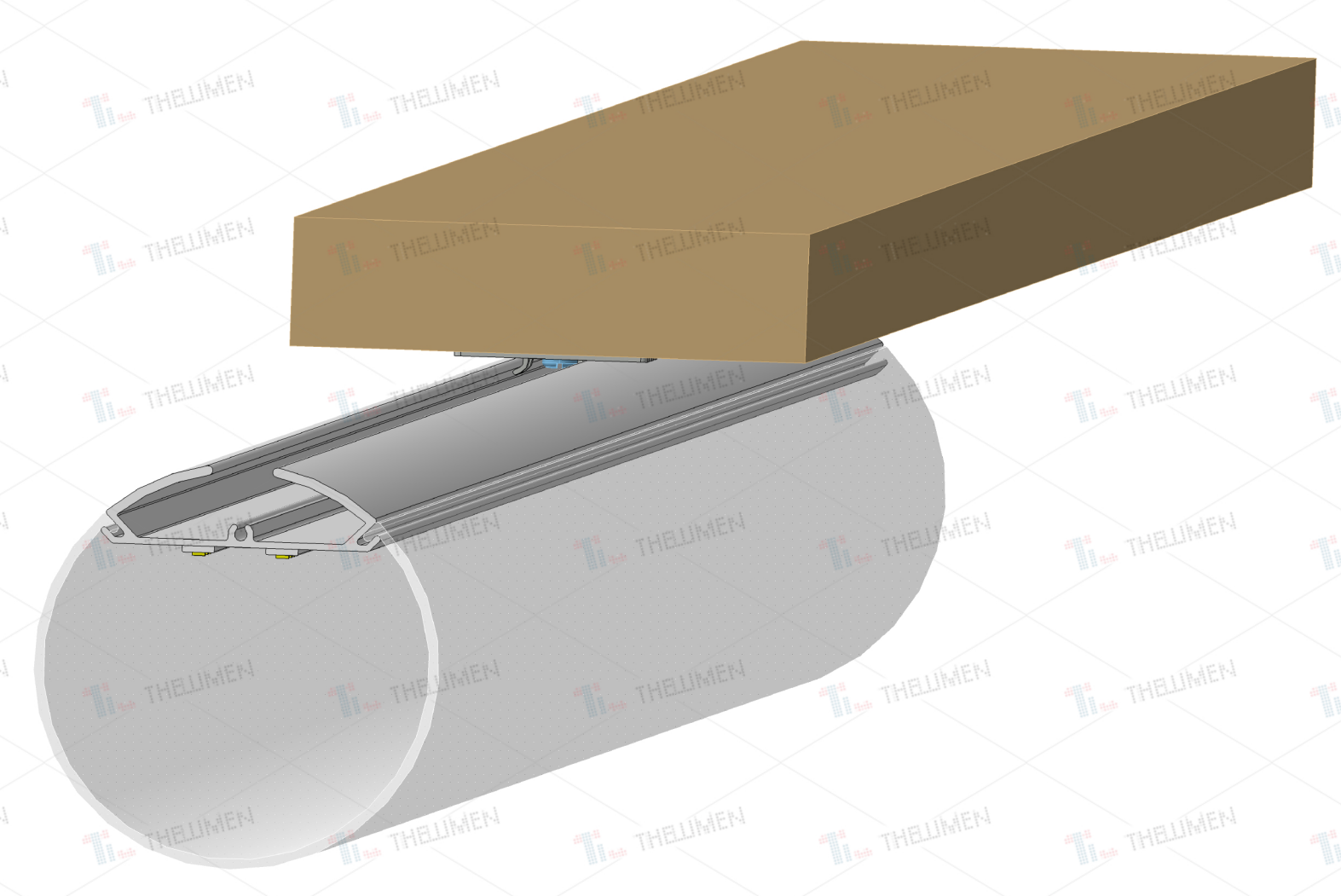
3D VIEW



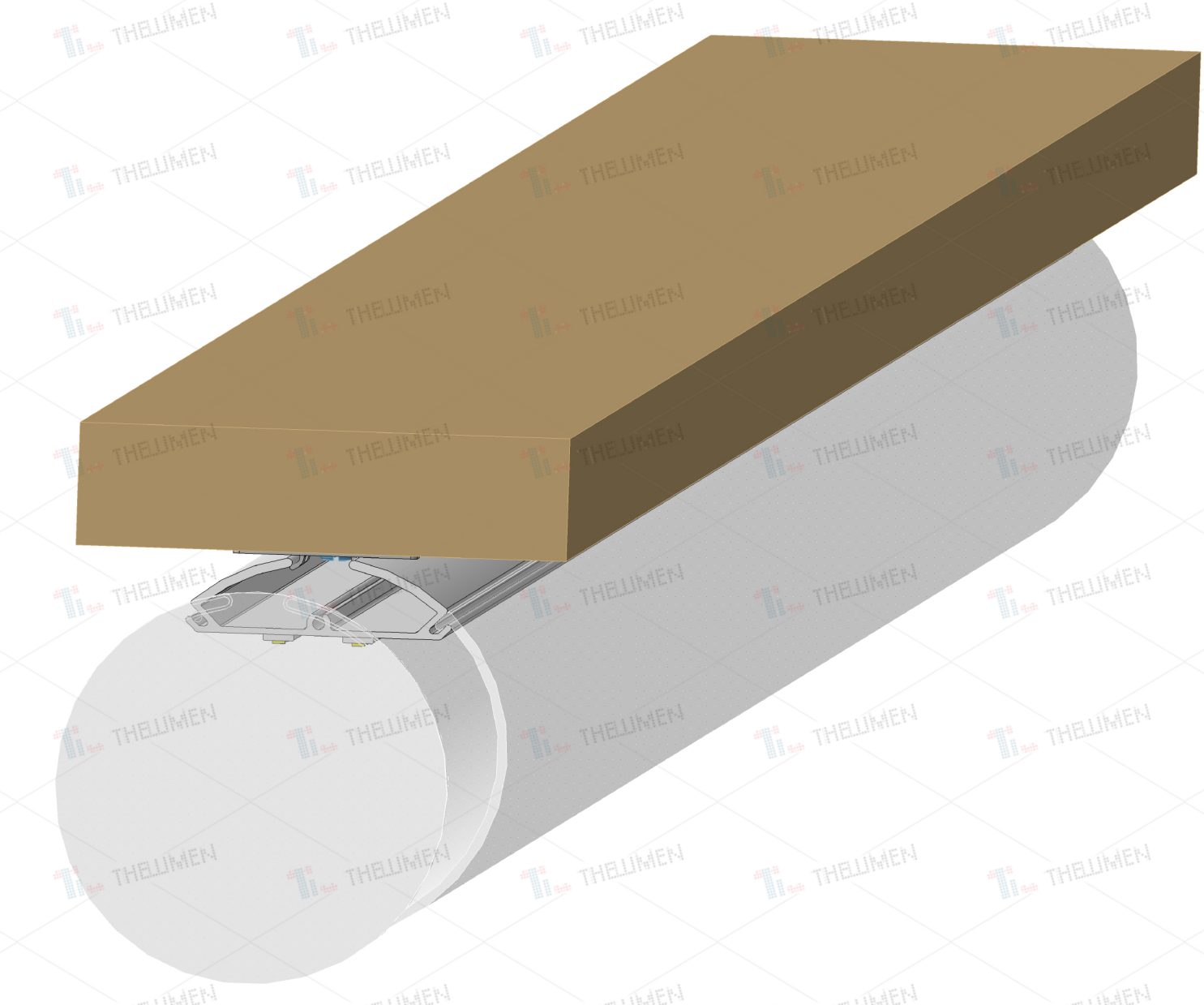
① 구조물에 브라켓과 함께 스크류를 체결한다.



조립 부품 명칭



② HEAT PROOF PLATE 어세이를 브라켓에 밀어 넣는다.



③ 마개 조립

<small>This drawing is our property. It can't be reproduced or communicated without our written agreement.</small>			
DRAWN BY	DATE	DRAWING TITLE	
J.Y.KIM	2019.05.06	TL30-R	
CHECKED BY	DATE	SIZE	DRAWING NUMBER
-	-	A0	R30-0020
APPROVED BY	DATE	SCALE	(1:1) WEIGHT(kg)
K.G.HAN	2019.05.06	-	-
		SHEET	1/1